

Инструкция по эксплуатации

Стиральная машина

Уважаемый покупатель!

Благодарим вас за приобретение этого качественного изделия производства компании ASKO.

Надеемся, что наше изделие будет соответствовать всем вашим ожиданиям и удовлетворит ваши потребности на много лет вперед. Скандинавский дизайн сочетает в себе строгие линии, повседневную функциональность и высокое качество. Это ключевые характеристики всех наших продуктов и причина, по которой наши продукты пользуются огромной популярностью во всем мире.

Чтобы оценить все преимущества новой стиральной машины, перед ее использованием ознакомьтесь с инструкциями по эксплуатации. В них также содержится информация об охране окружающей среды.

ASKO W6984

 **ASKO**

Содержание

Перед первым использованием машины	4	Перед началом стирки. Советы и подсказки.	9
Защита при транспортировке	4	Сортировка вещей, предназначенных для стирки	9
Упаковочный материал	4	Одежда	9
Дверца стиральной машины	4	Этикетки с указанием способов стирки и сушки	9
Выбор языка	4	Обозначения на этикетке с указанием способов стирки и сушки	9
Опции отображения времени:	4	Цветные хлопчатобумажные ткани	10
Установка часов	4	Небеленый лен	10
Проверка жесткости воды	4	Шерсть	10
Указания по технике безопасности	5	Ткани из вискозных и синтетических волокон	10
Общие положения	5	Удаление пятен	10
Установка	5	Снижение риска аллергических реакций	10
Функция защиты от переполнения	5	Экономьте время и энергию	10
Транспортировка / Хранение в зимнее время	5	Высокий уровень воды	11
Утилизация	5	Экономия и эффективность	11
Безопасность детей	6	Моющие средства	11
Присматривайте за детьми!	6	Окраска тканей	11
Описание стиральной машины	7	Стирка	12
Отделение для моющего средства	8	Рассортируйте вещи, предназначенные для стирки.	12
		Включите главный выключатель электропитания	12
		Откройте дверцу стиральной машины и загрузите вещи, предназначенные для стирки	12
		Засыпьте или залейте моющее средство и смягчитель для ткани по мере необходимости	12
		Выберите программу	13
		Выберите опции	15
		Закройте дверцу стиральной и нажмите кнопку Start/Stop.	17
		После окончания программы	17

Содержание

Программы	19	Установка	30
Можно изменить следующие настройки:	19	Размещение стиральной машины	30
Запуск с блокировкой от детей	19	Регулировка ножек	30
Открывание дверцы	19	Подсоединение к водопроводу	30
Температура	19	Подсоединение к сливу	30
Суперполоскание	20	Электромонтаж	31
Замачивание	20	Информация	32
Функция против сминания	20	Прежде чем обратиться в сервисный центр	32
Часы	20	Краткое руководство	36
Громкость сигнала	21		
Скорость вращения	21		
Выберите язык	21		
Назад (возврат к меню "Программы")	21		
Уход и очистка	22		
Очистка уловителя и сливного насоса	22		
Очистка отделения для моющего средства	22		
Очистка машины снаружи	22		
Очистка внутренней части машины для устранения неприятных запахов	23		
Удаление посторонних предметов	24		
Если у вас жесткая вода	24		
Поиск и устранение неисправностей	25		
Дверца стиральной машины не открывается	25		
Машина не запускается	25		
Белье недостаточно отжато	25		
Сообщения об ошибках	26		
Техническая информация	27		
Информация на этикетке энергоэффективности	27		
Информация для тестового запуска	28		
Технические данные	28		
Защита при транспортировке	29		

Перед первым использованием машины

Защита при транспортировке

Перед установкой машины снимите приспособления для защиты при транспортировке. См. главу "Защита при транспортировке".

Упаковочный материал

Просьба соблюдать требования местных нормативных актов в части сортировки утилизируемых материалов.

Дверца стиральной машины

- Дверцу стиральной машины невозможно открыть, пока машина не будет подсоединена к источнику электропитания.
- Для получения информации о том, как открыть дверцу вручную, см. раздел "Не открывается дверца" в главе "Поиск и устранение неисправностей".
- Пуск машины невозможен при открытой дверце!
- Чтобы открыть дверцу стиральной машины в ходе выполнения программы, см. раздел "Закройте дверцу и нажмите кнопку Start/Stop" в главе "Стирка".

Выбор языка

После подключения и первого пуска стиральной машины будет отображено приглашение выбрать язык отображения. Действуйте следующим образом:

1. Поворачивая переключатель программ, выберите язык из следующих: US English, English, Svenska, Dansk, Norsk, Suomi, Français, Deutsch, Italiano, Espanol, Русский, Nederlands.
2. Нажмите на центральную кнопку переключателя программ или кнопку Start/Stop для сохранения и перехода к настройке часов и отображения времени.

Опции отображения времени:

Время отображается на дисплее.

1. Поверните переключатель программ, чтобы выбрать 12-, 24-часовой режим часов или отобразить оставшееся время. Нажмите переключатель программ или Start/Stop для подтверждения.

См. раздел «Краткое руководство» на последней странице.

После завершения выбора отобразится меню настройки часов.

Установка часов

1. Поворачивайте переключатель программ до тех пор, пока не будет отображено правильное значение часов. Нажмите переключатель программ для подтверждения.
2. Поворачивайте переключатель программ до тех пор, пока не будет отображено правильное значение минут. Нажмите переключатель программ или Start/Stop для сохранения.

После завершения выбора отобразится меню программы.

Проверка жесткости воды

Количество моющего средства зависит, кроме прочего, от того, насколько жесткой является вода. См. подробные сведения на упаковке моющего средства. Для уточнения степени жесткости воды свяжитесь с районной службой водоснабжения.

ВНИМАНИЕ!

Каждая машина проходит тестирование на заводе. Небольшое количество воды может оставаться в сливном насосе, однако это не отражается на качестве и не может привести к повреждению машины.

Указания по технике безопасности



Общие положения

- Ознакомьтесь с инструкцией по эксплуатации и сохраняйте ее в надежном месте.
- Подключение к сетям водоснабжения и электроснабжения должно выполняться квалифицированным специалистом.
- Машина должна использоваться для стирки только таким образом, как указано в этой инструкции. Машина не предназначена для сухой химической чистки.
- Разрешается использовать исключительно моющие средства, предназначенные для автоматических стиральных машин!
- Перед использованием машины снимите приспособления для защиты при транспортировке. См. главу "Защита при транспортировке".
- Ремонт и операции технического обслуживания связаны с техникой безопасности и должны выполняться квалифицированным специалистом.
- Замену поврежденного сетевого кабеля должен выполнять только квалифицированный электрик.
- Машина не предназначена для использования людьми (даже детьми) с ограниченными физическими или умственными способностями или не имеющими достаточного опыта и знаний. Лицо, отвечающее за их безопасность, должно провести для них инструктаж по эксплуатации машины.
- Следите за тем, чтобы дети не играли с машиной.
- Инструмент для открытия аварийной дверцы прикреплен к задней части отделения для моющего средства. Извлеките отделение для моющего средства из машины и снимите инструмент для открытия аварийной дверцы.

Установка

См. главу "Установка".

Функция защиты от переполнения

Если уровень воды в машине поднимается выше нормального, система защиты от переполнения начинает откачку воды и перекрывает подачу воды в машину. Если в течение 60 секунд уровень воды не снижается, выполнение программы прекращается.

Транспортировка / Хранение в зимнее время

Если предстоит транспортировка или хранение машины в неотапливаемом помещении, температура в котором может упасть ниже точки замерзания, необходимо:

- Опорожните фильтр и сливной насос. См. главу "Уход и очистка".
- Перекройте подачу воды к стиральной машине, отсоединить подающий шланг, ведущий к заливному клапану, и слить воду из клапана и шланга.
- После осушения насоса небольшое количество воды может оставаться в машине. Это не отражается на качестве и не может привести к повреждению машины.

Утилизация

Данная машина изготовлена способом, обеспечивающим возможность её утилизации, и снабжена соответствующей маркировкой. После принятия решения об утилизации машины, она должна быть приведена в негодность во избежание получения травм. Для получения информации о том, где и каким образом может быть корректно выполнена утилизация вашей машины, свяжитесь с местными органами власти.

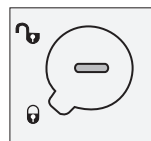
Безопасность детей

Присматривайте за детьми!

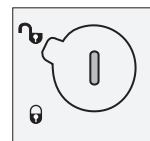
- Обязательно закройте дверцу стиральной машины и запустите программу немедленно после загрузки или заливки моющего средства.
- Не разрешайте маленьким детям пользоваться стиральной машиной или играть с ней.
- Храните моющее средство и смягчитель для тканей в таком месте, где до них не смогут добраться дети.
- С целью исключения возможности запуска программы или изменения уже запущенной программы ребенком вы можете воспользоваться функцией "Блокировка от детей".

Активируйте предохранительную защелку, не допускающую открытия детьми отделения для моющего средства

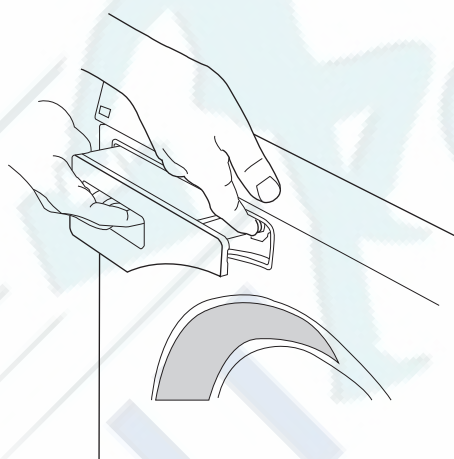
Внутри отделения для моющего средства расположена защелка, не допускающая его открытия детьми.



Предохранительная защелка, не допускающая открытия отсека детьми, активирована



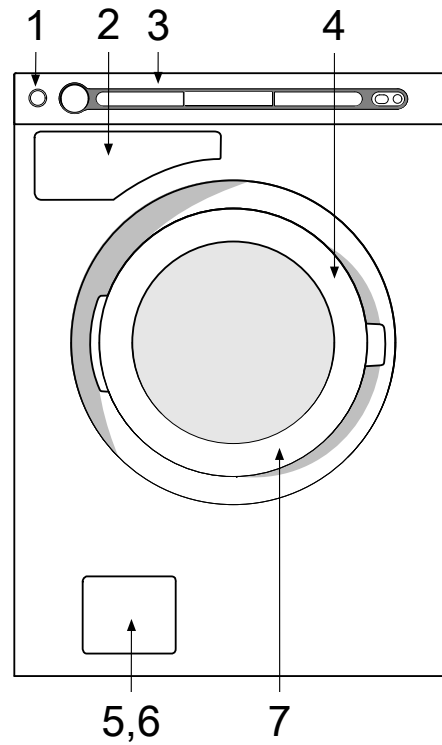
Предохранительная защелка, не допускающая открытие отсека детьми, не активна



После того как предохранительная защелка, не допускающая открытие отсека детьми, будет активирована, необходимо нажать открывающую кнопку, чтобы выдвинуть отделение для моющего средства.

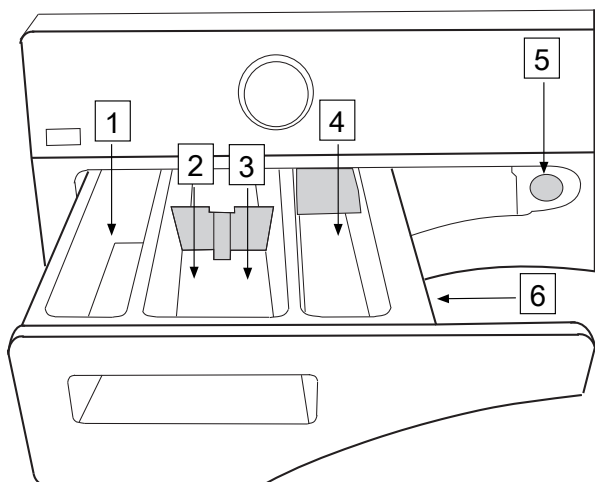
Описание стиральной машины

1. Главный выключатель электропитания
2. Отделение для моющего средства
3. Панель управления
4. Паспортная табличка (на внутренней стороне дверцы)
5. Крышка сливного насоса
6. Сливной насос (за крышкой)
7. Дверца стиральной машины



РЕМБЫТ
Ремонт и установка бытовых

Отделение для моющего средства



1. Предварительная стирка
2. Основная стирка с жидким моющим средством.
Используйте сепаратор.
3. Основная стирка с порошковым моющим средством.
Не используйте сепаратор.
4. Смягчитель ткани
5. Открывающая кнопка
6. Предохранительная защелка для защиты от детей



Перед началом стирки. Советы и подсказки.

Ниже приведены несколько советов, которые могут помочь вам при подготовке к стирке.

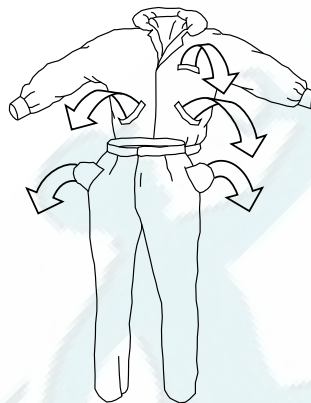
Сортировка вещей, предназначенных для стирки

Рассортируйте вещи по:

- степени их загрязнения
- цвету
- типу материала

Одежда

1. Застегните молнии и соедините застёжки "липучки", чтобы они не повредили ткань.
2. Новые цветные вещи могут содержать избыточные количества красителей, поэтому первые несколько раз их следует стирать отдельно.
3. Вещи, требующие осторожного обращения, выверните наизнанку. При этом снижается риск образования катышков и выцветания.
4. Выньте все из карманов и по возможности стирайте их в вывернутом наизнанку виде.



Этикетки с указанием способов стирки и сушки

Просмотрите этикетку изделия с указанием способов его стирки. В нижеприведенной таблице приведены программы стирки, пригодные для различных материалов и объемов загрузки. За счет использования современных стиральных машин и моющих средств при стирке обычно можно использовать более низкие температуры. Для определения сочетаний, обеспечивающих наилучшие результаты, целесообразно учитывать опыт предыдущих стирок.

Обозначения на этикетке с указанием способов стирки и сушки

Примеры указаний по стирке и рекомендованные программы. В точности придерживайтесь указаний по стирке для каждого из типов белья.

Этикетки с указанием способов стирки и сушки	Материал	Программа
	Хлопок, лён, белые и светлые вещи.	Ежедневная 60 °C до 95 °C
	Хлопок, лён, хлопок/полиэфир. Светлые и темные цветные вещи.	Экспресс 60 °C
	Акрил, вискоза, модал, ацетат, полиэстер, полиамид и эластан. Светлые и темные вещи.	Спортивная одежда (Easy care) 40 °C
или	Шерсть, шелк и другие вещи, требующие очень осторожного обращения.	Шерсть/Ручная стирка от 30 °C до 40 °C

Перед началом стирки. Советы и подсказки.

Цветные хлопчатобумажные ткани

Вещи из цветных хлопчатобумажных тканей, на этикетке которых указано 60 °С, следует в первый раз выстирать при 60 °С, чтобы удалить избыток краски. Если этого не сделать, существует риск, что цветная вещь будет линять. Чтобы сохранить цвет ткани, используйте моющее средство без отбеливателя.

Небеленый лен

Небеленые льняные ткани следует стирать при 60 °С, используя моющие средства, не содержащие химических или оптических отбеливателей. Сильно загрязненные льняные вещи иногда можно стирать при более высоких температурах, но не очень часто, т.к. под воздействием тепла возможно снижение блеска и прочности льна.

Шерсть

На этикетке вещей из этих тканей указывается машинная стирка, а иногда ручная стирка. Предусмотренная в машине программа Программа Шерсть обеспечивает такое же осторожное обращение с тканью, как и стирка вручную.

Особой чувствительностью к таким процессам, как стирка, обладает шерсть.

Если Вы не хотите подвергать её отжиму путем вращения в барабане, можно отжать воду с помощью махрового полотенца. В этом случае выберите опцию "Без отжима".

Для получения информации о выборе этой опции см. главу "Стирка". Однако большинство вещей может выдержать кратковременный отжим. Выбирайте кратковременный отжим путем установки скорости вращения при отжиме 800 об/мин или менее.

Ткани из вискозных и синтетических волокон

Ткани из вискозных и синтетических волокон некоторых типов требуют осторожного обращения и занимают много места во избежание сминания. При стирке вещей из искусственных или синтетических волокон барабан следует заполнять только наполовину и выбирать скорость отжима 800 об/мин или меньше.

ВНИМАНИЕ!

Вискозные и ацетатные ткани в мокром состоянии становятся ломкими.

Удаление пятен

Автоматическая программа для удаления пятен используется для следующих типов пятен: от шоколада, крови, красного вина, яиц, травы, молочных продуктов, чая/кофе, масла/смазки и черники. Программа подходит для хлопка, хлопка/синтетики и синтетики.

ВНИМАНИЕ!

При удалении пятен всегда необходимо провести их обработку как можно скорее. Необработанное и засохшее пятно удалить гораздо труднее. Необходимо также осторожно удалять с поверхности остатки загрязнителя. Не загружайте в машину более 2,5 кг белья.

Снижение риска аллергических реакций

Данная стиральная машина снабжена опцией "Дополнительное полоскание". Пользуйтесь этой опцией при стирке одежды для людей с чувствительной кожей, таких, как страдающие аллергией и маленькие дети.

Экономьте время и энергию

Для экономии времени и энергии пользуйтесь программой Ежедневная. Данная программа предусматривает более короткую основную стирку, чем Хлопок, однако зачастую ее длительности вполне достаточно для слабо загрязненного белья.

Перед началом стирки. Советы и подсказки.

Высокий уровень воды

Если вы хотите, чтобы для основной стирки и полоскания использовалось большее количество воды, можете выбрать опцию "Высокий уровень воды". Опция "Высокий уровень воды" автоматически используется в программах "Шерсть" и "Ручная стирка".

Экономия и эффективность

Вы можете сэкономить существенное количество энергии, не пользуясь программами с более высокими температурами, чем это необходимо.

- Например, если Вам нужно только освежить рубашки или тренировочную одежду, выберите Экспресс. Это позволит сэкономить как воду, так и энергию.
- Если вы выбираете высокую скорость вращения при отжиме, это приводит к снижению расхода энергии при сушке в сушильной машине или сушильном шкафу.
- Осуществляйте стирку только при полной загрузке в случае использования программ Интенсивная, Ежедневная и Хлопок.
- Старайтесь избегать предварительной стирки. Современные машины и стиральные порошки могут эффективно использоваться без предварительной стирки. Предварительная стирка необходима только в случае сильного загрязнения.

Моющие средства

Моющие средства с маркировкой об экологической безопасности представляют меньший вред для окружающей среды.

Использование моющего средства в избыточном количестве не улучшает результаты стирки, а только усиливает неблагоприятное воздействие на окружающую среду.

Старайтесь использовать меньшее количество моющего средства, и увеличивайте дозировку только если вы не удовлетворены результатами.

Окраска тканей

Если вы хотите окрасить ткани в машине, выберите программу Ежедневная, включив опцию "Суперполоскание". Выберите температуру согласно рекомендациям изготовителя красителя.

Если окрашиваемый материал представляет собой смешанную ткань, такую, как полиэфир/хлопок, выберите низкую скорость отжима.

ВНИМАНИЕ!

Введите краску непосредственно в барабан стиральной машины, а не в отделение для моющих средств. После окраски следует включить пустую машину на ту же программу. Используйте при этом моющее средство в обычном количестве.

ВНИМАНИЕ!

Мы не поощряем использования сильнодействующих химических веществ в связи с риском нанесения ущерба окружающей среде.

При использовании средств для отбеливания или удаления пятен имеет место риск ржавления (коррозии) и изменения цвета машины. Разрешается использовать только такой краситель, который одобрен к применению в автоматических стиральных машинах.

Стирка

1 Рассортируйте вещи, предназначенные для стирки.

См. главу "Перед началом стирки. Советы и подсказки."

Бюстгальтеры с проволочным каркасом поместите в сетку для стирки.

Выньте всё из карманов. Монеты, гвозди и тому подобные предметы могут стать причиной повреждения машины и тканей. Прежде чем приступить к стирке, просмотрите раздел "Советы и подсказки".

2 Включите главный выключатель электропитания

3 Откройте дверцу стиральной машины и загрузите вещи, предназначенные для стирки

Если дверца стиральной машины закрыта, нажмите на кнопку открывания дверцы (с изображением ключа). Дверца откроется, как только будет осуществлен слив всей воды из машины. Загрузите стирку. В таблице программ стирки указано, какое количество белья можно стирать при использовании каждой программы.

4 Засыпьте или залейте моющее средство и смягчитель для ткани по мере необходимости

На упаковке моющего средства указано, в каком количестве его следует использовать. В машине помещается 8 кг белья. Если для стирки в машине приготовлено мало белья, вы можете уменьшить количество используемого средства для стирки.

Для выбора моющего средства с учетом температуры следуйте рекомендациям изготовителя.

Порошковые моющие средства

Засыпьте порошок в отделение для основной стирки, а также, при желании, в отделение для предварительной стирки.

Жидкие моющие средства

Если вы пользуетесь жидким моющим средством, следуйте указаниям его изготовителя. Для плотных моющих средств рекомендуется всегда использовать шарик для стирки. Пользуйтесь разделителем в главном отделении для моющего средства. Налейте жидкое моющее средство в переднюю секцию отделения для моющего средства.

Стиральные шарики или сетка


Если Вы пользуетесь стиральными шариками или сеткой, поместите их непосредственно в барабан и выберите программу без предварительной стирки.

ВНИМАНИЕ!

Использование моющего средства в избыточном количестве не улучшает результаты стирки, а только усиливает неблагоприятное воздействие на окружающую среду.

Старайтесь использовать меньшее количество моющего средства, и увеличивайте дозировку только если вы не удовлетворены результатами. Используйте только моющие средства с пониженным пенообразованием, специально предназначенные для автоматических стиральных машин. Применение несоответствующего типа моющих средств может привести к серьезной неисправности стиральной машины и послужить основанием для отказа в бесплатном гарантийном обслуживании.

Смягчитель ткани

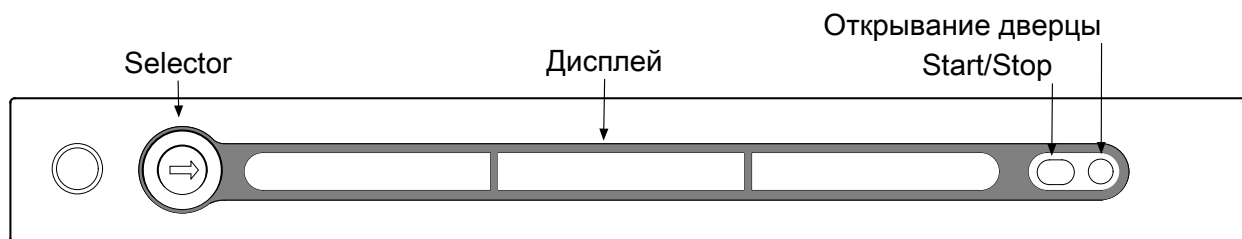
Добавьте смягчитель ткани в отделение со знаком . Следуйте рекомендациям, приведенным на упаковке смягчителя ткани.

ВНИМАНИЕ!

Не заливайте смягчитель выше указанного в отделении максимального уровня. В противном случае смягчитель ткани начнет поступать слишком рано, что скажется на эффективности стирки.

Стирка

5 Выберите программу



Программу можно выбрать, вращая переключатель программ. На дисплее подсвечивается название выбранной программы и отображается время завершения ее выполнения. Запустите выполнение программы, нажав кнопку Start/Stop, либо нажмите кнопку в центре переключателя программ для выбора дополнительных опций.

1. Автоматическая

Данная программа автоматически подстраивает продолжительность основной стирки и количество циклов полоскания под количество и тип белья, загруженного в машину.

2. Стирка пятен

Прежде чем приступить к стирке, прочтите информацию об удалении пятен в разделе Советы и подсказки.

- Для получения доступа к обозначению пятен снова нажмите на переключатель программ (большая стрелка). Задайте соответствующий тип пятен, повернув переключатель программ.
- Для получения доступа к обозначению ткани снова нажмите на переключатель программ (большая стрелка). Выберите требуемый тип ткани.
- Следуйте рекомендациям по дозированию моющего средства, которые приведены на упаковке моющего средства.
- При удалении пятен от красного вина, чая/кофе, черники и шоколада рекомендуется также добавить в отделение предварительной стирки половину от рекомендованного количества моющего средства.
- Выбирать температуру можно по своему усмотрению, поэтому рекомендуется использовать максимальную для данного типа белья температуру.

3. Стирка по времени

Данная программа подстраивается под указанные временные рамки либо время окончания стирки. Тем не менее, при использовании данной программы важно выбрать температуру и продолжительность в соответствии со степенью загрязненности белья. Скорость отжима может быть выбрана пользователем.

4. Интенсивная

Программа для сильно загрязненного белья в случае загрязнений, которые требуют полного растворения перед основной стиркой. Для этого служит предварительная стирка. Машина подстраивает продолжительность стирки и расход воды под объем загрузки.

5. Хлопок

Программа для белья со степенью загрязнения от обычной до сильной, белого и цветного белья. Пользователю предоставляется свободный выбор температуры, однако ему следует выполнять указания по стирке для каждого из типов белья. Температура 60 °C хорошо подходит для сильно загрязненного белья, а также для нижнего белья. Если белье не настолько сильно загрязнено, выберите 40 °C. Скорость отжима может быть выбрана пользователем. Машина подстраивает продолжительность стирки и расход воды под объем загрузки.

Стирка

6. Ежедневная

Стандартная программа для умеренно загрязненного белья. Предоставляется свободный выбор температур, поэтому следует придерживаться указаний для каждого из типов белья. Нательное белье следует стирать при 60 °С. Очень слабо загрязненное белье обычно становится чистым уже при 40 °С. Скорость вращения барабана также может быть выбрана пользователем.

7. Экспресс

Программа быстрой стирки для белья, нуждающегося лишь в освежении. Данную программу можно запускать при любой температуре, поэтому следует соблюдать указания по стирке для каждого из типов белья. Чем ниже температура, тем меньше продолжительность выполнения программы. Нижнее белье следует стирать при 60 °С. Скорость отжима также может быть выбрана пользователем.

8. Спортивная одежда (Easy care)

Программа для стирки синтетики, смешанных тканей и аппретированного хлопка. Выполняется при высоком уровне воды, поэтому пригодна для стирки подушек, стеганых курток и подобных вещей. Внимательно читайте инструкции по уходу за изделием и помните, что кондиционер для белья, например, нельзя использовать при стирке некоторых видов верхней одежды с мембранами. Можно выбрать температуру стирки до 60 °С и скорость отжима до 1200 об/мин.

9. Синтетика

Программа для стирки деликатных изделий из синтетики, смешанной ткани, вискозы и аппретированного хлопка. Максимальная температура составляет 60 °С, однако следует соблюдать инструкции по стирке для каждого типа одежды. Многие изделия из синтетических тканей отстирываются при температуре 40 °С. Нижнее белье следует стирать при температуре 60 °С. Максимальная частота вращения при отжиге составляет 800 об/мин.

10. Шерсть

Программа бережной стирки, которая может применяться для изделий из шерсти, шелка, а также белья, предназначенного для ручной стирки. Наибольшая возможная температура составляет 40 °С. Эта программа включает кратковременный отжим. Максимальная скорость отжима составляет 800 об/мин.

11. Ручная стирка

Программа бережной стирки, которая может применяться для изделий из шерсти, шелка, а также белья, предназначенного для ручной стирки. Максимальная температура составляет 30 °С. Эта программа включает кратковременный отжим. Максимальная скорость отжима составляет 800 об/мин.

12. Полоскание

Эта программа предусматривает выполнение одного цикла холодного полоскания с последующим отжимом. Подходит для белья, которое требует только увлажнения, а также протирочной ткани и половых тряпок.

13. Отжим

Используется только для отжима белья.

14. Слив

Используется, если необходимо только слить воду из машины.

Стирка

Таблица программ

Программа	Предварительная стирка	Температура °С	Количество полосканий	Скорость отжима (об/мин)	Макс. загрузка (кг)	Расход воды (приблизительно л)	Расход энергии (приблизительно, кВтч)	Время выполнения программы (приблизительно, часов и минут)
1. Автоматическая		¹⁾						
2. Стирка пятен								
3. Стирка по времени								
4. Интенсивная	X	95	5	1800	8	85	2,2	2:45
	X	60	5	1800	8	75	1,1	2:40
5. Хлопок		60 ²⁾	3	1800	8	65	1,10	3:20
		40 ³⁾	3	1800	8	65	0,67	2:57
6. Ежедневная		60	3	1800	8	60	1,2	1:40
7. Экспресс		40	3	1800	4,0	35	0,4	0:50
8. Спортивная одежда (Easy care)		40 ²⁾	2	1200	4,0	60	0,60	1:40
9. Синтетика		40	4	800	2,5	40	0,4	1:20
10. Шерсть		30	3	800	2,7	70	0,5	0:50
11. Ручная стирка		30	3	800	2,7	70	0,5	0:50
12. Полоскание			1	1800	4,0	15	0,1	0:20
13. Отжим				1800	4,0		0,1	0:15
14. Слив								0:01

1) Короткая программа для тестового запуска, макс. 1/2 загрузки.

2) Тестовая программа для подключения холодной воды в соответствии со стандартом EN 60456. При использовании больших объемов моющего средства рекомендуется удалить вставку и добавлять моющее вещество непосредственно в отделение для моющего вещества.

3) Программа 40 °С для тестового запуска. Необходимо выбрать опцию 40 °С.

В приведенной выше таблице показан примерный расход энергии и воды, а также затраты времени для нескольких различных настроек программы. Расход и затраты зависят от давления воды, ее жесткости, температуры подаваемой воды, комнатной температуры, веса и вида загруженного белья, изменения параметров электропитания и выбора опций. В приведенных здесь примерах задан нормальный режим полоскания без выбора опций.

При использовании большого количества моющего средства, например, некомпактного порошка, и если требуемое количество не помещается в отделение для моющего средства, можно удалить вставку и засыпать моющее средство непосредственно в отделение. Для всех испытательных лаборатории рекомендуется удалять вставку при использовании больших объемов моющего средства.

6 Выберите опции

Выбирая опции, можно настроить программу стирки в соответствии с вашими индивидуальными требованиями. Доступные опции зависят от выбранной программы. Если для выбранной программы доступна опция, символ отобразится на экране.

Машина запоминает выбранные опции для каждой программы (кроме режима "Отложенный запуск") При выборе данной программы в следующий раз можно изменить заданные опции.

Температура

- Выберите температуру, нажимая на переключатель программ до тех пор, пока не будет подсвечен пункт "Температура".
- Поворачивайте переключатель программ до тех пор, пока не будет отображено правильное значение температуры. Можно выбрать температуру между опцией "Холодная" и 95 °С. Если выбрать опцию "Холодная", стирка будет производиться при температуре, имеющейся у воды, поступающей в машину. Для программы Шерсть нельзя выбирать температуру выше 40 °С, а для программы Ручная стирка — выше 30 °С. Максимальная температура для Стирка по времени составляет 60 °С.
- Нажмите кнопку Start/Stop для запуска программы или нажмите переключатель программ для выбора дополнительных опций.



Стирка

Отжим


- Выберите пункт "Скорость отжима", нажимая на переключатель программ (большая стрелка) до тех пор, пока не будет подсвечен пункт "Отжим".
- Поворачивайте переключатель программ до тех пор, пока не будет отображено правильное значение скорости. Можно выбрать скорость вращения при отжиге от 400 до 1800 об/мин,

 (без отжима) или  (без слива).

Максимальная скорость отжима изменяется в зависимости от выбранной программы. Скорость указывается на дисплее.

- , означает, что в состав программы не включен цикл отжима, и программа завершается сливом.
-  "Без слива" означает, что цикл отжима в данной программе не предусмотрен и после её окончания в машине остаётся вода от заключительного полоскания. Выстиранные вещи покрыты водой, оставшейся после заключительного полоскания, поэтому они не сминаются. При выборе "Без слива" после окончания программы необходимо выбрать программу Отжим или Слив, чтобы осуществить слив воды из машины до открытия дверцы стиральной машины.

Полоскание

Количество полосканий зависит от выбранной программы. Используйте данную опцию, если нужно увеличить количество полосканий для выбранной программы.  Экономное полоскание исключает одно полоскание из программы.  Обычное полоскание означает, что программа запускается с первоначальным количеством полосканий.  Суперполоскание добавляет в программу два дополнительных полоскания. Максимальное количество полосканий - семь. Суперполоскание рекомендуется для использования людьми с очень чувствительной кожей и/или в регионах с очень мягкой водой.

1. Выберите количество циклов полоскания, нажимая на переключатель программ до тех пор, пока на дисплее не будет светиться режим полоскания.
2. Поворачивайте переключатель программ для выбора количества полосканий.
3. Нажмите кнопку Start/Stop для запуска программы или нажмите переключатель программ для выбора дополнительных опций.

Высокий уровень воды

1. "Высокий уровень воды" означает использование дополнительного количества воды при выполнении циклов основной стирки и полоскания. Выберите опцию "Высокий уровень воды", нажимая на переключатель программ до тех пор, пока не будет подсвечен символ высокого уровня воды.
2. Данную опцию нельзя использовать в программах Автоматическая, Стирка по времени, Шерсть, Ручная стирка, Полоскание, Отжим и Слив.
3. Выбрать между опциями "Нормальный уровень воды" и "Высокий уровень воды" можно путем поворота переключателя программ.
4. Нажмите на кнопку Start/Stop, чтобы запустить программу, или нажмите на кнопку в центре переключателя программ, чтобы выбрать дополнительные опции.

ВНИМАНИЕ!

При включении опции высокого уровня воды машина набирает дополнительное количество воды приблизительно через 15 минут после начала основной стирки.

Стирка

🕒 Отложенный запуск

При выборе опции "Delayed Start" ("Отложенный пуск") машина будет запущена через 0,5-24 часа после нажатия кнопки Start/Stop. Данную опцию нельзя использовать в программе Стирка по времени.

1. Выберите опцию "Delayed Start (Отложенный запуск)", нажимая на переключатель программ до тех пор, пока не высветится изображение часов и в правой части дисплея не отобразятся текущие значения времени запуска и завершения программы.
2. При каждом повороте переключателя программ к времени прибавляется полчаса, вплоть до максимального значения в 24 часа.

ВНИМАНИЕ!

Не забудьте нажать кнопку Start/Stop, чтобы запустить программу.

ВНИМАНИЕ!

Убедитесь, что отделение для моющего средства совершенно сухое до добавления в него моющего средства; в противном случае имеется риск, что в моющем средстве образуются комки до пуска машины.

7 Закройте дверцу стиральной и нажмите кнопку Start/Stop.

Оставшееся время

Оставшееся время отображается в часах и минутах. После выбора программы на дисплее указывается расчетное время выполнения программы. Оно может различаться в зависимости от температуры поступающей в машину воды и объема загруженных вещей. Если время выполнения данной программы превышает продолжительность предыдущей стирки по этой же программе, до завершения выполнения программы будет отображаться значение «0:01». Это нормально. При следующем запуске программы в аналогичных условиях расчетное время будет указано более точно.

Добавление или изъятие белья после начала выполнения программы

Если после того, как началось выполнение программы, требуется добавить или вынуть белье, можно остановить программу, для чего следует нажать кнопку открывания дверцы (с изображением ключа) и удерживать ее в течение трех секунд. Перед повторным пуском добавьте необходимое количество моющего средства и закройте дверцу стиральной машины. Машина запускается автоматически с того момента, на котором было прервано выполнение программы.

Остановка или изменение программы

Чтобы остановить выполнение программы, можно нажать кнопку Start/Stop и удерживать её три секунды. На дисплее появится сообщение "Stop" ("Остановлено"). Чтобы заново запустить машину, выберите новую программу, добавьте требуемое количество моющего средства и нажмите кнопку Start/Stop.

ВНИМАНИЕ!

Запрещается открывать отделение для моющего вещества, если машина работает.

8 После окончания программы

На дисплее отображается текст «Конец». По завершении выполнения программы дверца стиральной машины открывается

Стирка

автоматически. Если вы хотите отключить функцию автоматического открывания дверцы, см. главу "Выбор настроек".

- Выньте выстиранные вещи.
- Выключите главный выключатель электропитания и вы сэкономите электроэнергию.

Если у вас дома есть маленькие дети или домашние животные, закрывайте дверцу стиральной машины сразу после выгрузки выстиранного белья.

Подсветка дисплея

Через две минуты после завершения программы стирки подсветка дисплея переходит в энергосберегающий режим. Чтобы перевести машину в активный режим, поверните переключатель программ.

Программы

Можно изменить следующие настройки:

- Запуск с блокировкой от детей
- Открывание дверцы
- Язык
- Температура
- Суперполоскание
- Замачивание
- Функция против сминания
- Часы
- Громкость сигнала
- Скорость вращения

Вход в меню "Настройки":

1. Нажимайте на переключатель программ до тех пор, пока не будет подсвечено меню выбора настроек в левой части.
2. Поворачивайте переключатель программ до тех пор, пока не будет подсвечен пункт "Настройки".
3. Нажмите на переключатель программ.

Запуск с блокировкой от детей

Запуск с блокировкой от детей

Вы можете включить опцию блокировки от детей, которая защищает машину от пуска детьми.

Отключение опции блокировки от детей выполняется путем одновременного нажатия кнопки Start/Stop и переключателя программ (большая стрелка). Опция блокировки от детей будет временно отключена на три минуты.

1. Поворачивайте переключатель программ до тех пор, пока в центре дисплея не появится надпись "Блокировка от детей".
2. Повторно нажмите на переключатель программ, чтобы войти в меню опций в правой части дисплея.
3. Поворачивайте переключатель программ и выберите "Вкл." или "Выкл."
4. Нажмите на переключатель программ, чтобы сохранить ваши настройки.
5. Если вы не желаете вносить никаких дополнительных настроек, поверните переключатель программ в направлении против часовой стрелки, чтобы перейти к требуемой вам программе.

Открывание дверцы

Настройкой по умолчанию для дверцы стиральной машины является автоматическое открытие по окончании программы. Если в силу каких-либо причин вы не хотите, чтобы дверца открывалась автоматически, вам предоставляется возможность запрограммировать машину на открывание дверцы исключительно после нажатия кнопки "Открывание дверцы" (с изображением ключа).

1. Поворачивайте переключатель программ до тех пор, пока в центре дисплея не появится надпись "Автоматическое открывание дверцы".
2. Повторно нажмите на переключатель программ, чтобы войти в меню опций в правой части дисплея.
3. Поворачивайте переключатель программ и выберите "Вкл." или "Выкл."
4. Нажмите на переключатель программ, чтобы сохранить ваши настройки.
5. Если вы не желаете вносить никаких дополнительных настроек, поверните переключатель программ в направлении против часовой стрелки, чтобы перейти к требуемой вам программе.

Температура

1. Поворачивайте переключатель программ до тех пор, пока в центре дисплея не появится надпись "Температура".
2. Повторно нажмите на переключатель программ, чтобы войти в меню опций в правой части дисплея.
3. Поворачивайте переключатель программ и выберите °C или °F.
4. Нажмите на переключатель программ, чтобы сохранить ваши настройки.
5. Если вы не желаете вносить никаких дополнительных настроек, поверните переключатель программ в направлении против часовой стрелки, чтобы перейти к требуемой вам программе.

Программы

Суперполоскание

После доставки ваша стиральная машина настроена на использование трех циклов полоскания в программах Хлопок и Ежедневная. Для увеличения количества циклов полоскания для данных программ выполните следующие действия:

1. Поверните переключатель программ и выберите "Полоскание Вкл." или "Полоскание Выкл." для трех циклов полоскания.
2. Однократно нажмите кнопку открывания дверцы, чтобы сохранить настройки.

Замачивание

Если на вещах имеются пятна (например, крови), рекомендуем воспользоваться программой замачивания. Белье будет замочено в холодной воде на два часа перед началом программы стирки. Данную опцию нельзя использовать в программах Стирка по времени, Шерсть и Ручная стирка.

1. Поворачивайте переключатель программ до тех пор, пока в центре дисплея не появится надпись "Замачивание".
2. Повторно нажмите на переключатель программ, чтобы войти в меню опций в правой части дисплея.
3. Поворачивайте переключатель программ и выберите "Вкл." или "Выкл.".
4. Нажмите на переключатель программ, чтобы сохранить ваши настройки.
5. Если вы не желаете вносить никаких дополнительных настроек, поверните переключатель программ в направлении против часовой стрелки, чтобы перейти к требуемой вам программе.

Функция против сминания

Если выбрать эту опцию, барабан будет вращаться три секунды в минуту в течение двух часов после окончания программы стирки. Белье не будет находиться в одном положении, что предотвратит его сминание.

Это удобно, если нет возможности вынуть белье сразу после стирки.

1. Поворачивайте переключатель программ до тех пор, пока справа от дисплея не появится надпись "Предотвращение сминания".
2. Повторно нажмите на переключатель программ, чтобы войти в меню опций в правой части дисплея.
3. Поворачивайте переключатель программ и выберите "Вкл." или "Выкл.".
4. Нажмите на переключатель программ, чтобы сохранить ваши настройки.
5. Если вы не желаете вносить никаких дополнительных настроек, поверните переключатель программ в направлении против часовой стрелки, чтобы перейти к требуемой вам программе.

Часы

Установите отображение времени в режиме 12 ч, 24 ч или оставшегося времени выполнения программы. Войдите в меню "Настройки", далее:

1. Нажимайте кнопку переключателя программ до тех пор, пока в центре дисплея не появится изображение часов.
2. Повторно нажмите на переключатель программ, чтобы войти в меню опций в правой части дисплея.
3. Поворачивайте переключатель программ. Теперь вы сможете выбрать формат 12 ч, 24 ч или отображения оставшегося времени выполнения программы.
4. Нажмите на переключатель программ, чтобы сохранить ваши настройки.
5. Если вы выбрали режим 12 ч или 24 ч, будет автоматически совершен переход в меню настройки часов.

Настройка часов

1. Поворачивайте переключатель программ до отображения требуемого значения часов.

Программы

2. Нажмите на переключатель программ, чтобы сохранить ваши настройки.
3. Поворачивайте переключатель программ до отображения требуемого значения минут.
4. Нажмите на переключатель программ, чтобы сохранить ваши настройки.
5. Если вы не желаете вносить никаких дополнительных настроек, поверните переключатель программ в направлении против часовой стрелки, чтобы перейти к требуемой вам программе.

Громкость сигнала

Машина может быть настроена на уведомление о завершении выполнения программы либо возникновении сбоя.

1. Поворачивайте переключатель программ до тех пор, пока в центре дисплея не появится надпись "Громкость сигнала".
2. Повторно нажмите на переключатель программ, чтобы войти в меню опций в правой части дисплея.
3. Поверните переключатель программ, чтобы выбрать настройки громкости звукового сигнала: Выкл., Низк., Средн., Выс.
4. Нажмите на переключатель программ, чтобы сохранить ваши настройки.
5. Если вы не желаете вносить никаких дополнительных настроек, поверните переключатель программ в направлении против часовой стрелки, чтобы перейти к требуемой вам программе.

Скорость вращения

При возникновении проблемы с резонансными частотами в месте установки машины следует попытаться изменить настройки скорости вращения. Выберите одну из заранее заданных опций.

Выберите язык

1. Войдите в меню "Настройки" (стр.22), далее: Поворачивайте переключатель программ до тех пор, пока в центре дисплея не появится надпись "Язык".
2. Повторно нажмите на переключатель программ, чтобы войти в меню опций в правой части дисплея.
3. Поворачивая переключатель программ, выберите язык из следующих: US English, English, Svenska, Dansk, Norsk, Suomi, Français, Deutsch, Italiano, Espanol, Русский, Nederlands.
4. Нажмите на переключатель программ, чтобы сохранить ваши настройки.
5. Если вы не желаете вносить никаких дополнительных настроек, поверните переключатель программ в направлении против часовой стрелки, чтобы перейти к требуемой вам программе.

Назад (возврат к меню "Программы")

Для возвращения к меню программ, нажмите на переключатель программ.

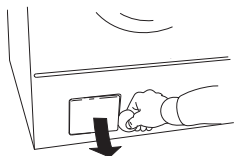
Уход и очистка

Очистка уловителя и сливного насоса

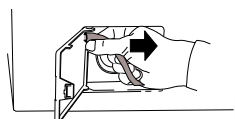
Стиральная машина снабжена уловителем, в котором задерживаются мелкие предметы, например, монеты, шпильки для волос.

Выполняйте очистку уловителя и сливного насоса следующим образом:

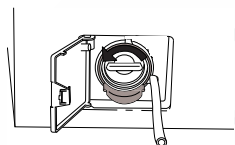
1. Убедитесь, что вода из машины слита и что машина отключена от сети.



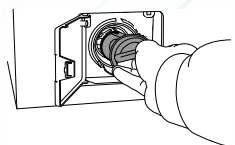
2. Откройте дверцу.



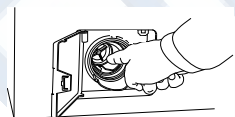
3. Отсоедините сливной шланг от патрубка в дверце и слейте воду в подходящую емкость, например в неглубокий таз.



4. Поверните крышку против часовой стрелки, чтобы открыть насос. Снимите крышку.



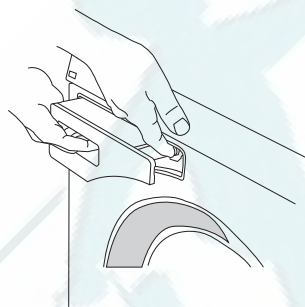
5. Удалите все предметы из корпуса насоса и крышки. Также проверьте, вращаются ли лопасти насоса, находящиеся сзади.



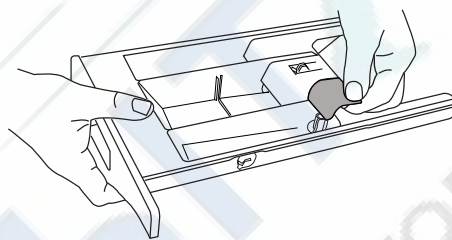
6. Навинтите крышку, снова наденьте сливной шланг на штырь в люке и закройте крышку люка.

Очистка отделения для моющего средства

С помощью открывающей кнопки выдвиньте отделение для моющего средства.



Промойте отделение и очистите его щеткой. Крышка отделения для смягчителя ткани должна быть снята.



ВНИМАНИЕ!

Не пытайтесь вымыть отделение для моющего средства в посудомоечной машине!

Очистка машины снаружи

Очистите наружную поверхность машины и панель управления с помощью мягкого моющего средства. Не пользуйтесь никакими растворителями, т.к. это может привести к повреждению машины.

ВНИМАНИЕ!

Не поливайте машину водой из шланга!

Уход и очистка

Очистка внутренней части машины для устранения неприятных запахов

Зачастую при использовании современных моющих средств предоставляется возможность стирки на низких температурах. Это означает, что в машине возможно образование незначительных отложений. Это, в свою очередь, может привести к появлению неприятных запахов.

Во избежание этого рекомендуем один раз в месяц запускать программу стирки с температурой 95 °С. При этом следует использовать небольшое количество моющего средства. Помещать в машину белье нет необходимости.



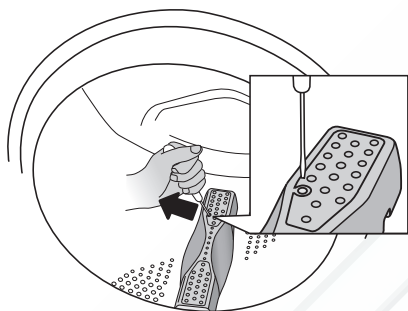
Уход и очистка

Удаление посторонних предметов

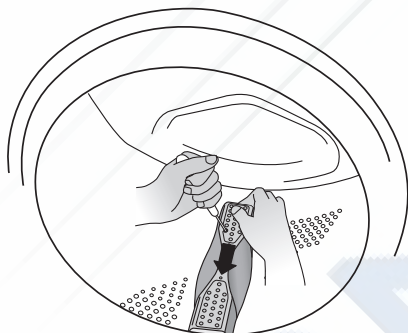
Если вы подозреваете, что в стиральный барабан могли попасть такие предметы, как гвозди, скрепки и т. п., следует проверить пространство под лопастью. Эти предметы могут заржаветь, в результате чего на одежде появятся пятна. Гвозди и другие острые предметы могут порвать ткань.

Действуйте следующим образом:

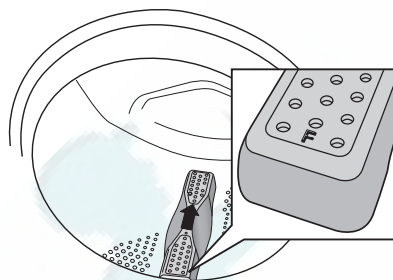
1. Вставьте в отверстие лопасти отвертку или подобный предмет, как показано на рисунке, и осторожно переместите такой предмет влево, используя его как рычаг.



2. Захватите перемешиватель другой рукой и потяните ее к себе.



3. Приподнимите лопасть.
4. Удалите инородные предметы.
5. Поместите перемешиватель в монтажное отверстие так, чтобы пометка F была обращена к вам. Убедитесь, что все зажимы перемешивателя располагаются в соответствующих отверстиях в барабане. Нажмите до фиксации.



Если у вас жесткая вода

Если в вашей местности жесткая вода (с высоким содержанием минеральных солей), на барабане стиральной машины может образоваться серовато-белый налет. Чтобы удалить его, засыпьте в барабан примерно 20 г лимонной кислоты и запустите любую программу с температурой 95 °С. При необходимости повторите эту процедуру.

Поиск и устранение неисправностей

Дверца стиральной машины не открывается

1. Убедитесь, что главный выключатель электропитания включен.
2. Подается ли электропитание? Проверьте плавкие предохранители (автоматические пробки) в своем доме. При отсутствии электропитания открыть дверцу стиральной машины при помощи кнопки открытия дверцы (с изображением ключа) невозможно.

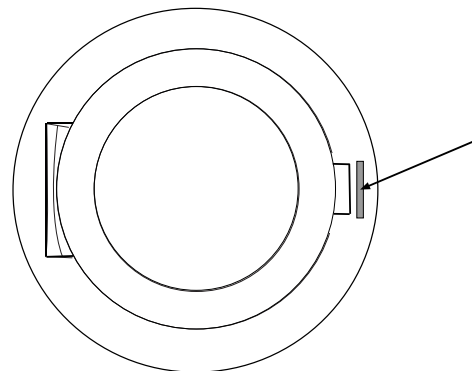
Если другие способы не помогают, дверцу стиральной машины можно открыть следующим образом:

ПРЕДОСТЕРЕЖЕНИЕ!



Открывание дверцы вручную допускается только при условии, что электропитание отключено и вода слита из машины.

- A Выполните программу Слив, чтобы удалить воду из машины. Если желаемый результат не достигнут, произведите слив воды из машины вручную. См. "Очистка уловителя и сливного насоса" в главе "Уход и очистка".
- B Проверьте, чтобы выключатель электропитания был выключен, а вилка была вынута из стенной розетки.
- C Возьмите инструмент для аварийного открывания дверцы и поместите его в зазор с правой стороны фиксатора дверцы стиральной машины. Данный инструмент прикреплен к задней части отделения для моющего средства. Извлеките отделение для моющего средства из машины и выньте инструмент для аварийного открывания дверцы.
- D Нажмите на инструмент в направлении вверх для открытия дверцы стиральной машины.



Если в дальнейшем по окончании программы стирки дверца стиральной машины не открывается, обратитесь в сервисный центр.

Машина не запускается

1. Надлежащим ли образом закрыта дверца стиральной машины? Крепко прижмите её.
2. Подается ли электропитание? Проверьте предохранители и устройства защитного отключения (автоматические выключатели) в здании.
3. Убедитесь, что не была выбрана опция "Отложенный пуск". Для отмены отложенного пуска нажмите и удерживайте кнопку Start/Stop в течение трех секунд.

Белье недостаточно отжато

Небольшой объем загрузки может быть причиной дисбаланса (см. "Дисбаланс"). Перераспределите белье в барабане и запустите программу отжима или добавьте больше белья и перезапустите программу стирки.

Поиск и устранение неисправностей

Сообщения об ошибках

В случае возникновения ошибки при выполнении программы на дисплее отображается соответствующее сообщение. После принятия мер по устранению проблемы выключите и снова включите машину, чтобы закрыть сообщение.

Возможны следующие сообщения об ошибках на дисплее:

Закрывать дверцу

Закройте дверцу стиральной машины, после чего программа запустится.

Перелив воды

1. Перекройте водопроводный кран.
2. См. "Слив воды".

Слив воды

Убедитесь:

- что в сливном шланге отсутствуют застрявшие предметы.
- что насос слива не засорен посторонними предметами. Очистите насос. См. главу "Уход и очистка".
- что на сливном шланге нет перегибов.

После принятия необходимых мер запустите программу "Слив" либо нажмите на кнопку открывания двери (с изображением ключа), чтобы вынуть вещи из машины. Если это не решает проблему, обратитесь в сервисный центр.

Набор воды

Убедитесь:

- кран на водопроводной трубе открыт.
- фильтр на подаче воды в машину не засорен.

Действия по устранению:

1. Перекройте водопроводный кран.
2. Отвинтите заливной шланг.
3. Очистите фильтр на впускном клапане машины.
4. Снова навинтите шланг.
5. Откройте кран.
6. Снова запустите программу, чтобы проверить, устранена ли неисправность.
7. Если это не решает проблему, обратитесь в сервисный центр.

Ошибка сис.безоп.

Обратитесь в сервисный центр!

Мотор

Обратитесь в сервисный центр!

Дисбаланс

При сильном дисбалансе машина останавливает цикл отжима, а затем возобновляет его, проверяя, равномерно ли разместилось белье. Эта процедура может повторяться до десяти раз. Если машине не удастся добиться баланса, она переходит к следующему этапу программы.

Если появилось сообщение об ошибке, не нужно предпринимать никаких действий.

Техническая информация

Информация на этикетке энергоэффективности

Информационный лист в соответствии техническим регламентом ЕС в сфере энергоэффективности № 1061/2010

ASKO

Обозначение модели:	W6984
Макс. загрузка при стирке:	8 кг
Класс энергоэффективности:	A+++
Годовое энергопотребление (AE _c):	196 кВт ч ¹⁾
Расход энергии:	
Хлопок 60 °С при полной загрузке (E _{t,60}):	1,10 кВт ч
Хлопок 60 °С при половинной загрузке (E _{t,60½}):	0,83 кВт ч
Хлопок 40 °С при половинной загрузке (E _{t,40½}):	0,48 кВт ч
Потребляемая мощность	
Машина выключена (P _o):	0,40 Вт
Машина оставлена включенной (P _i):	1,00 Вт
Годовой расход воды (AW _c):	12100 л ²⁾
Класс эффективности отжима:	A ³⁾
Максимальная скорость вращения:	1800 об/мин
Остаточная влажность:	43 %
Программа стирки:	Хлопок ⁴⁾
Время выполнения программы	
Хлопок 60 °С при полной загрузке (T _{t,60}):	200 мин
Хлопок 60 °С при половинной загрузке (T _{t,60½}):	155 мин
Хлопок 40 °С при половинной загрузке (T _{t,40½}):	145 мин
Шумовое излучение:	
Фаза стирки:	46 дБ(А) относительно 1 пВт
Фаза отжима:	75 дБ(А) относительно 1 пВт

- 1) (Из расчета 220 стандартных циклов стирки в энергосберегающих режимах по программе «Хлопок» при температурах 60 и 40 °С, с полной и половинной загрузкой.) Фактическое потребление энергии зависит от режима эксплуатации машины.
- 2) (Из расчета 220 стандартных циклов стирки по программе «Хлопок» при температурах 60 °С и 40 °С, с полной и половинной загрузкой.) Фактический расход воды зависит от режима эксплуатации машины.
- 3) Определяется по шкале от А (наибольшая) до G (наименьшая).
- 4) Хлопок Программы «60 °С» и «40 °С», характеристики которых приведены на этикетке энергоэффективности, являются стандартными программами стирки. Они предназначены для стирки умеренно загрязненных изделий из хлопка и являются самыми эффективными по расходу энергии и воды. Допустимо отклонение фактической температуры воды от указанного для цикла значения.

Техническая информация

Информация для тестового запуска

Программа	Манс. загрузка	Температура °C
Автоматическая ¹⁾	1/2	
Хлопок ²⁾³⁾	1/1	40, 60
Спортивная одежда (Easy care) ²⁾	1/2	40

1) Короткая программа для тестового запуска, макс. 1/2 загрузки.

2) Тестовая программа для подключения холодной воды в соответствии со стандартом EN 60456. При использовании больших объемов моющего средства рекомендуется удалить вставку и добавлять моющее вещество непосредственно в отделение для моющего вещества.

3) Программа 40 °C для тестового запуска. Необходимо выбрать опцию 40 °C.

Маркировка энергоэффективности

Европейский стандарт испытаний:	EN 60456
Программа стирки:	Хлопок, 8 кг хлопок
Подсоединение:	Холодная вода 15 °C
Метод измерения уровня шума:	IEC-60704-2-4

Technical Information

Класс защиты I

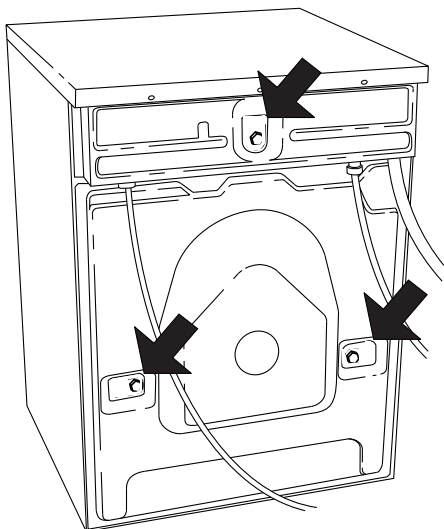
Энергоэффективность класс A

Технические данные

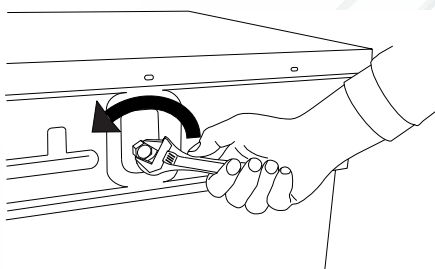
Высота:	850 мм
Ширина:	595 мм
Глубина:	585 мм
Вес:	73 кг
Объем барабана:	60 л
Номинальная мощность:	См. паспортную табличку.
Мощность нагревателя:	См. паспортную табличку.
Давление воды:	0,1-1 МПа 1-10 кгс/см ² 10-100 Н/см ²
Материал стирального барабана и бака:	Нержавеющая сталь
Материал внешнего корпуса:	Сталь листовая или нержавеющая горячеоцинкованная с порошковым покрытием.
Подсоединение к водопроводу:	1,5 м шланг Pex
Слив:	1,7 м шланг из полипропилена

Защита при транспортировке

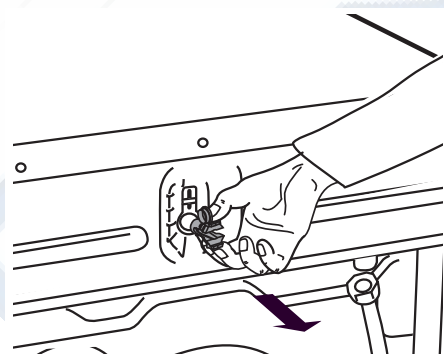
Перед эксплуатацией машины выкрутите три болта, блокирующие ее барабан во время транспортировки, и выньте пластмассовые пробки.



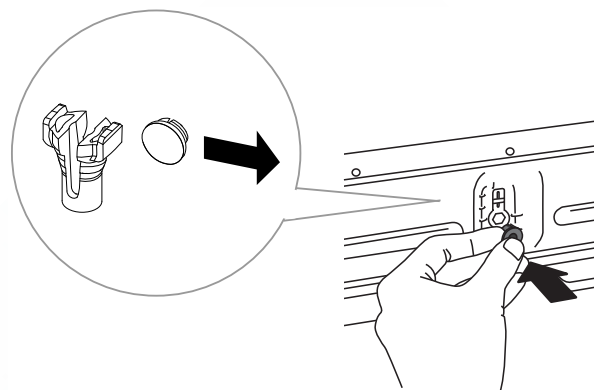
1. Ослабьте и выверните болты, как показано ниже.



2. Чтобы извлечь пластмассовые пробки, которые удерживают болты, сдавите их и потяните на себя.



3. Снимите пластмассовые заглушки с пробок. Вставьте их в отверстия, где находились пробки. Сохраните пластмассовые пробки на случай транспортировки машины в будущем.



ВНИМАНИЕ!

Перед транспортировкой всегда блокируйте барабан с помощью болтов и пластмассовых пробок. Это предотвратит повреждение машины в результате тряски. Если транспортировочные болты или пластмассовые пробки утеряны, их можно заказать в магазине, где была куплена машина.

Артикульный номер	Предназначение
80 882 77	Винт
80 901 05	Пластмассовые пробки, блокировка для транспортировки

Каждый элемент следует заказывать в трех экземплярах!

Установка

Размещение стиральной машины

Стиральную машину можно установить в качестве встроенного или отдельного аппарата. Разместите машину на ровной поверхности так, чтобы обеспечить легкий доступ к розетке.

А. Встраивание

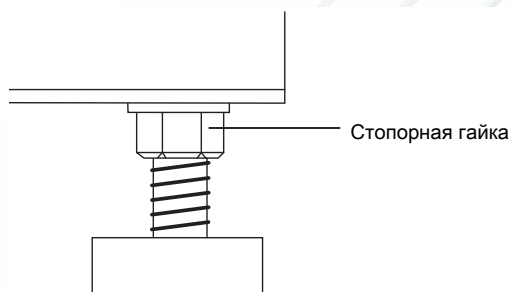
Стиральную машину можно установить под крышкой длинного кухонного стола с рабочей высотой 850 - 900 мм. Оставьте свободное пространство шириной 5 мм вокруг машины, в частности, между задней кромкой верхней крышки и стеной позади машины.

В. Отдельная установка

Стиральную машину можно расположить рядом с сушильной машиной или под ней.

Регулировка ножек

Чтобы снизить шум от работы машины до минимума, отрегулируйте ножки так, чтобы машина стояла на полу ровно и устойчиво. Затяните стопорные гайки.

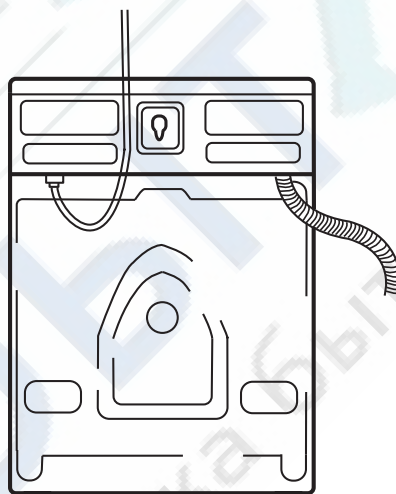


Подсоединение к водопроводу

Подсоединение к водопроводу должно выполняться лицом, обладающим соответствующей квалификацией.

Подсоединение машины производится с помощью прилагаемого заливного шланга. Давление воды должно составлять 0,1—1 МПа (приблиз. 1—10 кгс/см²; 10—100 Н/см²). На трубе для заливки воды должен быть установлен запорный кран.

Если трубы смонтированы заново, возможно, будет полезно промыть их струей воды, чтобы удалить всю грязь. В противном случае грязь может забить фильтр на впускном клапане машины и перекрыть подачу воды.



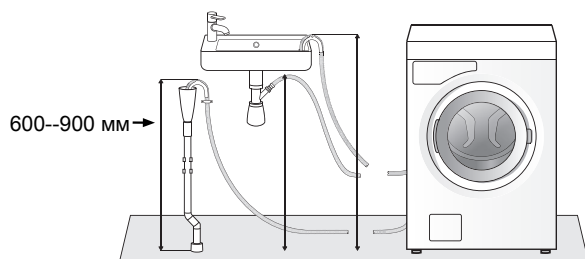
Используйте только подающий шланг, поставляющийся в комплекте с машиной. Не используйте старые шланги или другие подающие шланги.

Подсоединение к сливу

Машина поставляется с подсоединенным сливным шлангом, который необходимо подсоединить к стоку. См. пример, указанный ниже. Высота должна составлять 600 – 900 мм над уровнем пола.

Более низкое положение (600 мм) всегда более предпочтительно. Обеспечьте отсутствие перегибов на сливном шланге.

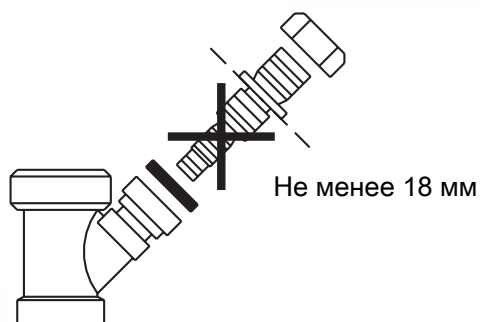
Установка



Машина также может быть подключена к стоку с помощью втулочного соединения (сифона). В таком случае шланг также должен находиться на высоте 600-900 мм над уровнем пола. Внутренний диаметр отверстия должен составлять не менее 18 мм.

- Обрежьте ниппель
- Удалите заусенцы с отверстия.

См. рисунок.



Электромонтаж

Подключите машину, подсоединив ее к заземленной настенной розетке. Настенная электрическая розетка должна находиться за пределами зоны установки, чтобы к ней можно было легко добраться.

Подключение после поставки

Данная машина поставляется со следующими параметрами подключения к электросети: фаза, 220-230 V, 50-60 Hz, потребляет мощность 2000 W, и имеет электрическую вилку на 10 A. Устройство защитного отключения должно быть типа А.

ВНИМАНИЕ!

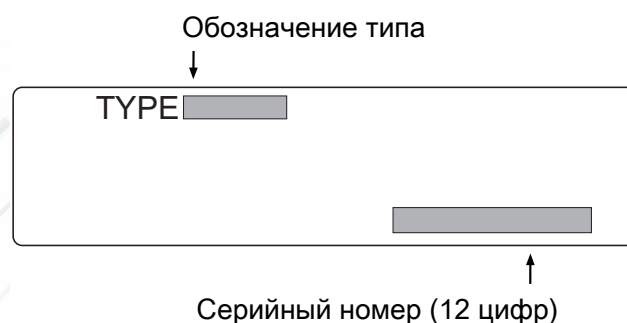
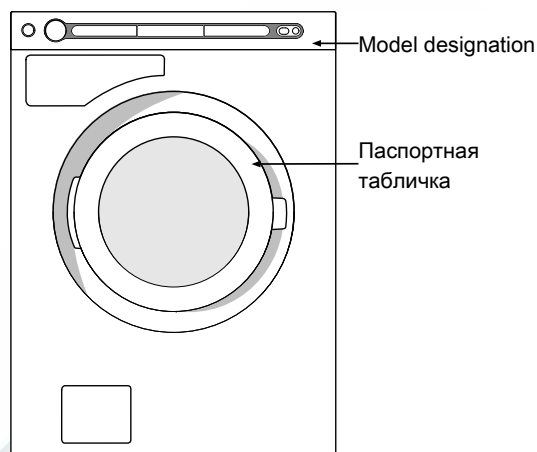
Ремонт и операции технического обслуживания связаны с техникой безопасности и должны выполняться квалифицированным специалистом.

Информация

Прежде чем обратиться в сервисный центр

Прежде чем обратиться в сервисный центр, убедитесь, что вам известны обозначение модели и типа, а также серийный номер.

Обозначение модели приведено на отделении для моющих средств. Обозначение типа и серийный номер приведены на паспортной табличке на внутренней стороне дверцы стиральной машины.



Использование моющих средств

Используйте моющие средства с пониженным пенообразованием, специально предназначенные для автоматических стиральных машин. Применение несоответствующего типа моющих средств может привести к серьезной неисправности стиральной машины и послужить основанием для отказа в бесплатном гарантийном обслуживании.

Техобслуживание и ремонт

Перед обращением в сервис-центр ознакомьтесь с содержанием раздела "Устранение неисправностей".

В соответствии с требованиями электробезопасности ремонт бытового электрооборудования может производиться только специалистом или организацией, имеющими на это соответствующее разрешение.

Информация

Условия гарантийного обслуживания

Изготовитель несёт обязательства по гарантийному обслуживанию изделий, используемых в соответствии с инструкцией по эксплуатации и исключительно в целях, для которых они предназначены.

Гарантийный срок для бытовых моделей составляет 24 месяца со дня продажи изделия при условии их использования в бытовых условиях. Гарантийный срок для профессиональных моделей составляет 12 месяцев со дня продажи изделия.

Гарантийное обслуживание предусматривает исправление дефектов сборки, материалов и комплектующих бесплатно для владельца в течение гарантийного срока.

Гарантийные обязательства не распространяются на следующие виды работ:

- установка и подключение изделия на месте эксплуатации;
- инструктаж владельца по использованию изделия;
- очистка изделия снаружи либо изнутри.

Гарантийные обязательства не распространяются на неисправности или повреждения, вызванные следующими причинами:

- неправильной транспортировкой и/или хранением изделия;
- неправильной установкой и/или подключением изделия;
- нарушением правил эксплуатации изделия;
- нестабильностью или несоответствующим уровнем электропитания;
- избыточным или недостаточным давлением в водопроводной сети;
- несоблюдением санитарных норм в помещении, в частности, проникновением насекомых внутрь изделия;
- механическими повреждениями изделия или воздействием химических веществ;
- применением моющих средств с ненормируемым пенообразованием
- применением некачественных моющих средств, в частности, с истекшим сроком годности;

- превышением рекомендуемой дозировки моющего средства;
- использованием изделия в целях, для которых оно не предназначено;

Если изделие не работает или при работе выявляются неисправности, то прежде, чем обращаться в службу сервиса, проверьте, пожалуйста, что Вы точно выполняете правила использования и установки изделия.

Для подтверждения гарантийного срока рекомендуется сохранять прилагаемые к изделию при продаже документы: кассовый/товарный чек, инструкцию по эксплуатации и надлежащим образом заполненный гарантийный талон.

В случае возникновения неисправности следует обращаться в авторизованный сервисный центр. Ремонт изделия неуполномоченной организацией или частным лицом может повлечь за собой потерю права на гарантийное устранение недостатков, возникших вследствие ненадлежащего изменения конструкции изделия или его эксплуатации с неустранёнными недостатками.

Информация об авторизованных сервисных центрах приведена в приложении к гарантийному талону, также Вы можете получить ее в Представительстве ASKO или на сайте www.askorus.ru. Перед обращением в авторизованный сервисный центр убедитесь, что Вы соблюдаете все правила подключения и эксплуатации, изложенные в инструкции по эксплуатации на данное изделие.

Информация

ПРЕДОСТЕРЕЖЕНИЕ!



При обращении в авторизованный сервисный центр будьте готовы сообщить модель, тип и серийный номер изделия. Эти сведения приведены на маркировочной табличке, расположение которой указано в данной инструкции.

ПРЕДОСТЕРЕЖЕНИЕ!



В случае возникновения вопросов, связанных с выполнением Вашей заявки в сервисном центре, обращайтесь в Представительство ASKO по тел. (495) 931-9570 или по электронной почте askorus@askorus.ru. При обращении в Представительство будьте готовы сообщить название сервисного центра, номер заявки, номер модели изделия и характер неисправности.

Информация о сертификации

Стиральные машины соответствуют требованиям нормативных документов:

ГОСТ Р 52161.2.7-2005, ГОСТ Р 51318.14.1-2006(разд.4), ГОСТ Р 51318.14.2-2006 (разд.5,7), ГОСТ Р 51317.3.2-2006(разд.6,7),ГОСТ Р 51317.3.3-2008(разд.5,6)

Сертификат Соответствия №
РОСС.СЕ.АЯ46.В14205.

Срок действия сертификата – с 01.10.2010 по
30.09.2013

Орган по сертификации «РОСТЕСТ-МОСКВА»
РОСС RU.0001.10АЯ46

Информация о сроке службы

Срок службы, установленный на данное изделие в соответствии с постановлением Правительства РФ № 720 от 16.06.97 - 15 лет со дня изготовления.

Информация о производителе

Производитель:

Аско Эплайансис АБ, SE-534 82 Вара, Швеция
Asko Appliances AB, SE-534 82 Vara, Sweden

Изготовлено на заводе:

Аско Эплайансис АБ, SE-534 82 Вара, Швеция
Asko Appliances AB, SE-534 82 Vara, Sweden

Ваши заметки



Краткое руководство

1 Стирка

1. Проверьте отсутствие предметов в карманах и застегните молнии.
2. Просмотрите этикетку изделия с указанием способов его стирки.
3. Сортировка вещей, предназначенных для стирки.

ВНИМАНИЕ!


Бюстгалтеры с проволочным каркасом поместите в сетку для стирки.

2 Загрузите вещи, предназначенные для стирки

1. Выключите главный выключатель электропитания.
2. Если дверца стиральной машины закрыта, нажмите на кнопку открывания дверцы (с изображением ключа), и дверца откроется.
3. Загрузите предназначенные для стирки вещи и закройте дверцу стиральной машины.

3 Отделение для моющего средства

1. Засыпьте моющее средство в отделение для основной стирки, а также, если

требуется, в отделение для предварительной стирки. Залейте смягчитель ткани в отделение, расположенное справа и снабженное символом .

2. Если вы пользуетесь жидким смягчителем, следуйте указаниям его изготовителя.

4 Выберите программу

1. Для выбора программы поверните переключатель программ.
2. Выберите нужные опции и настройки.
3. Нажмите кнопку Start/Stop.

5 Выполнение программы завершено

1. На дисплее отображается текст «Конец».
2. По завершении выполнения программы дверца стиральной машины открывается автоматически.
3. Выньте выстиранные вещи.
4. Выключите главный выключатель электропитания.

Если у вас дома есть маленькие дети или домашние животные, закрывайте дверцу стиральной машины сразу после выгрузки выстиранного белья.